

上海沐钊流体科技有限公司

SHANGHAI MUZHAO FLUID TECHNOLOGY CO.,LTD

地址:上海市嘉定区尚学路238号A幢 邮编:201801

ADD: Building A, 238 Shangxue road, Jiading District, Shanghai

电话:+86 400-902-1378

传真:+86 021 69988872

EMAIL: vipmuzhao@163.com

WEB: www.cleanpipe.com.cn



官网



# 沐钊

## 全性能流体输送 系统专家

### All Performance Fluid Transportation System Expert

[www.cleanpipe.com.cn](http://www.cleanpipe.com.cn)

MUZHAOPIPE



## 全性能空气管路系统

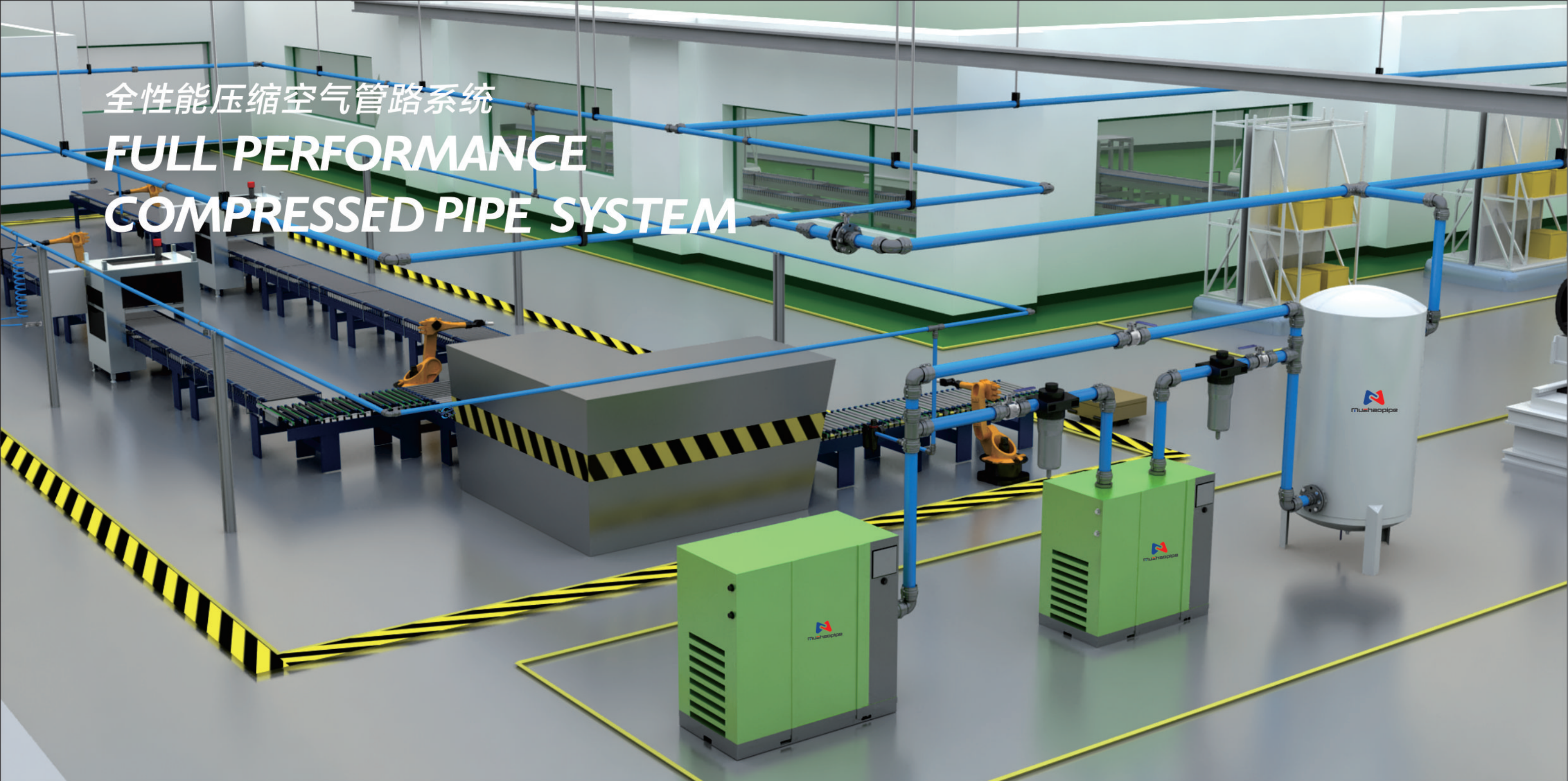
## 节能流体输送技术领导者





全性能压缩空气管路系统

# FULL PERFORMANCE COMPRESSED PIPE SYSTEM



## 🔧 专利技术 完美品质

压缩空气管路系统，在整条生产线上起着至关重要的作用。MUZHAO 全性能压缩空气管道系统，采用独有专利技术，能在最适合的压力下，以最低的成本和最靓丽的外观带来高效、高品质的压缩空气。同时MUZHAO全性能压缩空气管道系统，在备件的设计和选用上更加灵活，安装便捷，能够满足不同客户所有设计和生产要求。

## 🔧 最大的灵活性

- 可拆卸和重复使用的组建，完美适应您的工厂环境。
- 快速的随时加装分流装置及支线路管，方便的适应生产线调整。
- 下降侧面连接设计，消除管路冷凝水污染风险。

## 🔧 高效输送 极低能耗

- 永久的高质量光滑内部表面，确保输送品质稳定的压缩空气，保护用气终端安全和产品质量稳定。
- 翅片式导向器设计和管路的低摩擦内表面，消除了气流限制，实现尽可能低压降。
- 防腐材料和精准的管路直径，确保最佳密封，永久无泄漏使用。
- 全通路流通，有效降低压力降。

## 🔧 阀门的技术革新

全通路设计的阀门不仅节能还实现了快捷安装！

## 🔧 操作及安装简单、快捷

- 管路和连接可以立即安装，无需施工准备和事后识别处理。
- 快速安装，无需焊接，胶合或绞合和气密封处理，节省时间。
- 不需要深入的培训，快捷的完成装配。
- 较轻的重量方便管材切割，易于现场安装。

## 🔧 完美兼容

无论是内螺纹，外螺纹，还是法兰，沐钊管道都能完美对接。

## 🔧 坚固、耐用、美观、保用十年

MUZHAO全性能压缩空气管路系统产品材料和设计确保有效较强的抗腐蚀能力，强耐火性，抗热变化能力以及美观光滑的外观，能适应各种恶劣的环境，确保输送稳定的、高品质的洁净空气，保持管路内表面的洁净，保证终端设备使用寿命及所生产产品的稳定质量。



# MUZHAO PIPE

## 十年品质保证

与MUZHAO系列产品高品质性能相一致的是，我们给予客户的十年品质保证，我们承诺对任何材料缺陷造成的MUZHAO配件及铝管损失进行赔偿。

# 10 years 保修条款

- 只使用原装配件。
- 按照说明书或指南进行安装。
- 绝不在低于或超过组件限定值的条件下使用。
- 保护安装，避开冲击、振动、或腐蚀环境。
- 在任何理赔前，损坏部件和/或现场条件必须提交进行检验。
- MUZHAO 的保用仅限于提供零件。
- 按照标准程序要求，索赔应当提交给MUZHAO 客户中心或经授权的沐钊分销网络。
- 十年保证仅限于为您提供MUZHAO PIPE 新配件或管道，并且应由我方裁定该配件或管道故障完全是制作时的材料缺陷所导致。



# MUZHAO PIPE

## 全性能管路技术规格

为了使您的投资得到最大的回报，我们提供了各种直径的管道 供您选择，以保证最小的压降。

### PRODUCTS



MUZHAO	Φ20mm ¾"	Φ25mm 1"	Φ40mm 1½"	Φ50mm 2"	Φ63mm 2½"	Φ80mm 3"	Φ100mm 4"	Φ125mm 5"	Φ150mm 6"	Φ200mm 8"
铝合金管/(5.8米)	•	•	•	•	•	•	•	•	•	•
管夹	•	•	•	•	•	•	•	•	•	•
管夹垫	•	•	•	•	•	•	•	•	•	•
MUZHAO	Φ20mm ¾"	Φ25mm 1"	Φ40mm 1½"	Φ50mm 2"	Φ63mm 2½"	Φ80mm 3"	Φ100mm 4"	Φ125mm 5"	Φ150mm 6"	Φ200mm 8"
管对管接头	•	•	•	•	•	•	•	•	•	•
45度弯头	•	•	•	•	•	•	•	•	•	•
90度弯头	•	•	•	•	•	•	•	•	•	•
等径三通	•	•	•	•	•	•	•	•	•	•
异径三通	•	•	•	•	•	•	•	•	•	•
异径管对管	•	•	•	•	•	•	•	•	•	•
堵头	•	•	•	•	•	•	•	•	•	•
铝质外螺纹接头	•	•	•	•	•	•	•	•	•	•
铝质内螺纹接头	•	•	•	•	•	•	•	•	•	•
快换接头	•	•	•	•	•	•	•	•	•	•
快插阀门	•	•	•	•	•	•	•	•	•	•
法兰(铝质)接头	•	•	•	•	•	•	•	•	•	•
法兰(螺纹)接头	•	•	•	•	•	•	•	•	•	•
金属软管	•	•	•	•	•	•	•	•	•	•

#### 技术数据

工作温度：-20℃至+80℃  
最大工作压力：16 bar  
真空度：0.13bar(绝对压力)

#### 安装性能

兼容所有压缩机  
适合户外安装

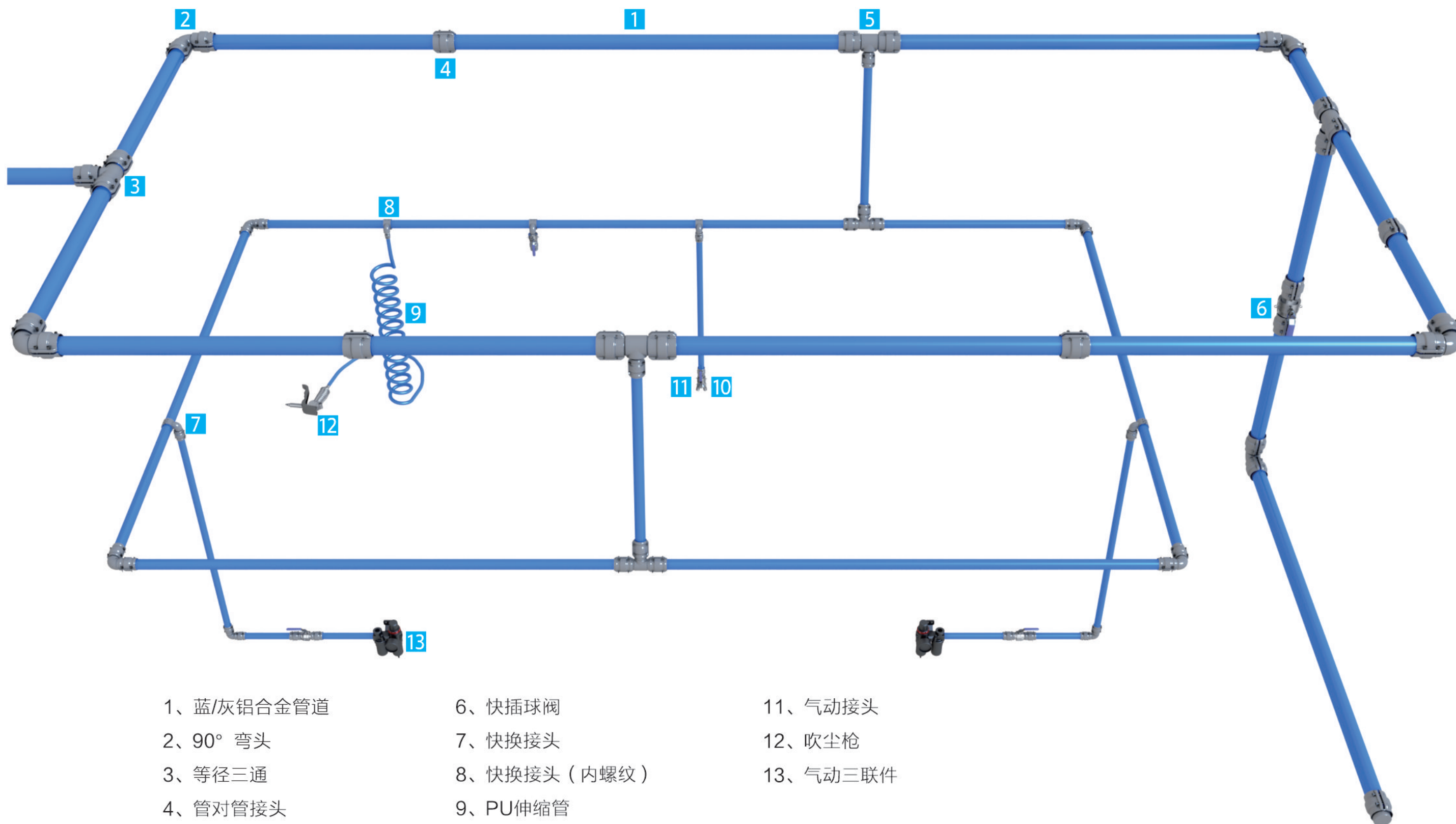
#### 性能标准

无缝挤压铝管  
MUZHAO系列TS认证、MUZHAO系列是耐火型，所有螺纹接头均为BSP

- GB/T4437.1-2015
- 压力管道元件型式试验认证
- UL-90-VO标准

无腐蚀、无泄漏、不含硅  
适用压缩空气，真空及惰性气体，焊接气体。

## 压缩空气管路系统图



1、蓝/灰铝合金管道

2、90° 弯头

3、等径三通

4、管对管接头

5、异径三通

6、快插球阀

7、快换接头

8、快换接头（内螺纹）

9、PU伸缩管

10、异径三通

11、气动接头

12、吹尘枪

13、气动三联件



# 铝合金管VS碳钢管

## 铝合金管道流量管计算

### 初期使用时

铝管粗糙度为0.1微米  
 相对粗糙度:  $0.1=1.25$   
 流速:  $V=流量 \div 面积 = (30 \div 60 \div 8) \div ( ) = 12.44m/s$   
 密度:  $= 0.0297 \times 100000 = 8.138kg/ (273.15+26)$   
 流动雷诺数  $Re=12.44 \times 0.08 / (1.46 \times 10E-5) = 6.82 \times 10E4$   
 查莫迪图知, 该管为水利光滑管,  
 阻力损失系数为 0.019  
 管道沿程压降:  $= 8.138 = 149551Pa = 1.496Bar$

### 使用5年后

铝合金管道会生锈, 但是生锈后的铝管会在管道内壁表面形成一层很薄的致密氧化层, 氧化层能给出有效阻止管壁的进一步生锈氧化。  
 所以铝管粗糙度仍为0.1微米, 管径未变化,  
 压降恒定在: 1.496 Bar

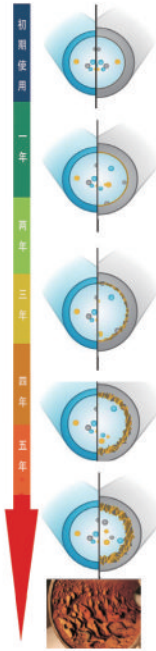
## 传统碳钢管流量计算

### 初期使用时

无缝钢管粗糙度为1.9微米  
 相对粗糙度:  $1.9=23.75$   
 流速:  $V=流量 \div 面积 = (30 \div 60 \div 8) \div ( ) = 12.44m/s$   
 密度:  $= 0.0297 \times 100000 = 8.138kg/$  流动雷诺数  
 $Re=12.44 \times 0.08 / (1.46 \times 10E-5) = 6.82 \times 10E4$   
 查莫迪图知, 该管为水利光滑管, 阻力损失系数为0.02  
 管道沿程压降:  $= 8.138 = 157423Pa = 1.57 Bar$

### 使用5年后

无缝钢管粗糙度变为2.5微米, 管半径因腐蚀粗小2mm  
 相对粗糙度:  $2.5 = 32.89$   
 流速:  $v=流量 \div 面积 = (30 \div 60 \div 8) \div ( ) = 13.10m/s$   
 密度:  $= 0.0297 \times 100000 = 8.138kg/$  流动雷诺数  
 $Re=13.10 \times 0.076 / (1.46 \times 10E-5) = 6.82 \times 10E4$   
 查莫迪图知, 该管为水利光滑管, 阻力损失系数为0.022  
 管道沿程压降:  $= 8.138 = 192946 Pa = 1.93 Bar$



## 合作单位



## 应用领域





# 全性能管路和传统管路综合比较

	碳钢管路	不锈钢管路	MUZHAOPIPE管路	备注
安装时间	慢	慢	快	不需要焊接, 比传统管路快50%以上
改动难易	难	难	容易	快捷安装
改动时间	长	长	短	增加一个用气支管可在10分钟内完成
内部粗糙度	1.9微米	1微米	0.2-0.4微米	挤压成型, 内壁光滑
压力损失	大	较大	小	粗糙底低, 压力损失小
泄漏情况	5%-20%	0%	0%	O型圈密封
长时间使用后 腐蚀情况	严重	少	无	内壁无铬化防腐处理
对压缩空气的 品质影响	严重	不大	无	绝不损害用气设备
初次投资费用	低	较高	较高	
运行费用	很高	高	低	

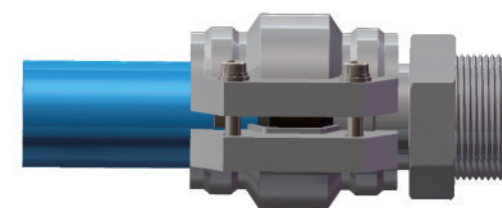
## 沐钊管路选型表

- 下表中设定的压力为8bar, 降压为0.4bar的环形闭合管路系统。
- 请注意: 在制作此表时未考虑各支管流速。

流量		长度									
(标) 立方米/小时	m³/min	50M	100M	150M	300M	500M	750M	1000M	1300M	1600M	2000M
10	0.2	20	20	20	20	20	20	20	25	25	25
30	0.5	20	20	20	25	25	25	25	25	25	40
50	0.9	20	25	25	25	25	25	40	40	40	40
70	1.2	25	25	25	25	40	40	40	40	40	40
100	1.8	25	25	25	40	40	40	40	40	40	50
150	2.5	25	40	40	40	40	40	40	50	50	50
250	4.2	40	40	40	40	50	50	50	50	50	50
350	5.8	40	40	40	50	50	50	63	63	63	63
500	8.3	40	40	50	50	63	63	63	63	63	63
750	12.5	40	50	50	50	63	63	63	80	80	80
1000	16.7	50	50	63	63	63	80	80	100	100	100
1250	20.8	50	50	63	63	63	100	100	100	100	100
1500	25	50	63	63	80	80	100	100	100	100	100
1750	29	63	63	80	80	80	100	100	100	100	150
2000	33	63	80	80	80	100	100	100	100	150	150
2500	42	63	80	80	80	100	100	100	150	150	150
3000	50	80	80	80	100	100	150	150	150	150	150
3500	58	80	80	100	100	150	150	150	150	150	150
4000	67	80	100	100	100	150	150	150	150	150	150
4500	75	80	100	100	150	150	150	150	150	150	150
5000	83	80	100	100	150	150	150	150	150	150	150
5500	92	100	100	100	150	150	150	150	150	150	150
6000	100	100	100	150	150	150	150	150	150	150	150
6500	108	150	150	150	150	150	150	150	150	150	200
7200	120	150	150	150	150	150	150	150	200	200	200
8000	133	200	200	200	200	200	200	200	200	200	200
8500	142	200	200	200	200	200	200	200	200	200	200
10000	167	200	200	200	200	200	200	200	200	200	200
12000	200	200	200	200	200	200	200	200	200	200	200

## 第四代技术更可靠

沐钊流体全新开发的MUZHAOPIPE第四代管接头, 是利用管卡、密封圈、整体式卡环组合成一个整体, 安装更快捷、密封紧固更为可靠。相比老式线型O型密封圈, 第四代的密封圈升级为面接触密封, 密封性能更加可靠, 使用寿命更是线型密封的1倍以上。



第四代

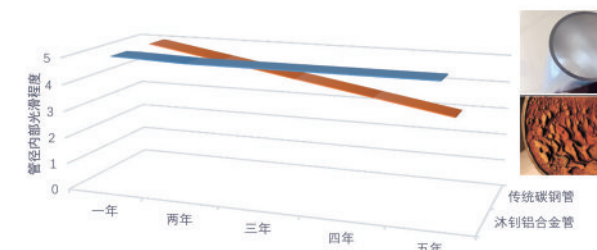


上一代

## 卓越的可靠性和长寿命

- 耐腐蚀、抗震、耐温, 适用于包括室外环境条件的耐久性材料。
- 所有管径采用比聚合物(工程塑料)更高强度及使用寿命的合金压铸件。
- 独特的卡环(DN20-DN50)和凸环(DN63-DN200)设计, 保证管件不会因气流脉冲而脱开。
- 即使在高速振动应用领域, 专利的主动填充式面密封技术提供无泄漏的性能, 密封寿命是行业竞争对手的两倍。

管道内壁腐蚀走向图



## 能源和成本节约

- 光滑的内表面设计和高通量连接件, 在一定的压降范围下, 确保清洁空气恒定供应, 从而导致显著的节能效果。
- 与传统的管道系统比较, 保证无泄漏性能和卓越的长寿命使用。快速和便捷的模块化安装。
- 管道配件和附件齐全, 容易对新项目的改造和扩展。
- 不需要专用工装、焊接、粘接、钎焊, 焊接或螺纹切削。
- 可重复使用, 重量轻, 模块化的设计可以方便的变动。
- 快换可以在任何时间添加, 来创建新的使用点。



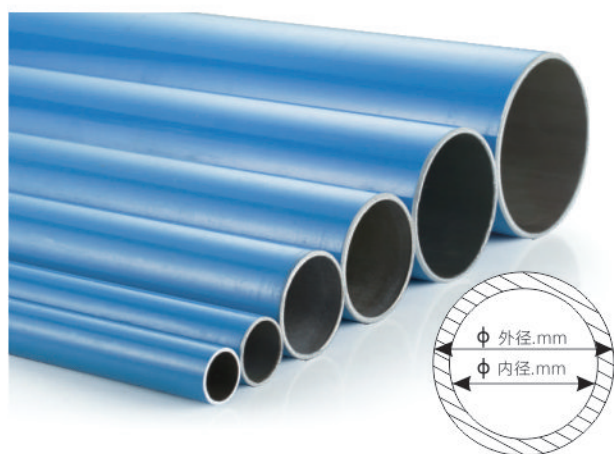
# 钢性铝合金管

## 特征

- 适合的流体：压缩空气、真空、氮气、惰性气体等；
- 最高工作压力为16bar；
- 工作温度范围：-20℃~+80℃；
- 真空度：0.13bar（绝对压力）
- 无缝挤压铝管（符合GB/T4437.1-2015标准）；

- 干净空气；
- 光滑内壁、优化流量表现；
- 重量轻；
- 高品质外表面涂层。

## 铝合金管包括蓝色和灰色两种



MUZHAO	公称直径	外径mm	内径mm	管长m
MZ22100001	20	20.1	17.5	5.8
MZ22200001	25	25.1	22.5	5.8
MZ22400001	40	40.1	36.5	5.8
MZ22500001	50	50.1	45.7	5.8
MZ22600001	63	67.6	63	5.8
MZ22700001	80	84.8	80.0	5.8
MZ22800001	100	101.8	96.8	5.8
MZ22000001	125	133	128	5.8
MZ22900001	148	153	147.5	5.8
MZ22A00001	200	205	197.8	5.8
MZ22106201	20	20.1	17.5	5.8
MZ22206201	25	25.1	22.5	5.8
MZ22406201	40	40.1	36.5	5.8
MZ22506201	50	50.1	45.7	5.8
MZ22606201	63	67.6	63	5.8
MZ22706201	80	84.8	80.0	5.8
MZ22806201	100	101.8	96.8	5.8
MZ22006201	125	133	128	5.8
MZ22906201	148	153	147.5	5.8
MZ22A06201	200	205	197.8	5.8

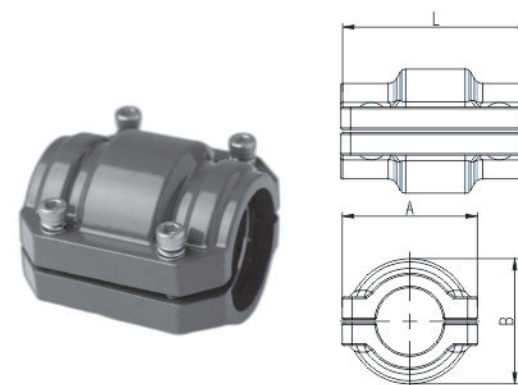
# 管接头

## 特征

- MUZHAO管对管接头的范围提供了多样的设计，帮助克服在工业建筑结构中经常碰到的配管限制。
- 快速连接。
- 空压机房，温度在70℃以上，选用耐高温密封圈。

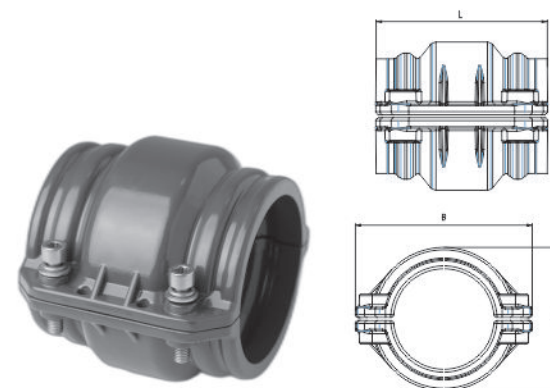
- 全流量设计；
- 可重复拆装，重复使用；
- 非易燃材料；
- 连接不会减少截面大小，确保管路同通畅。

## 管对管接头 (A)



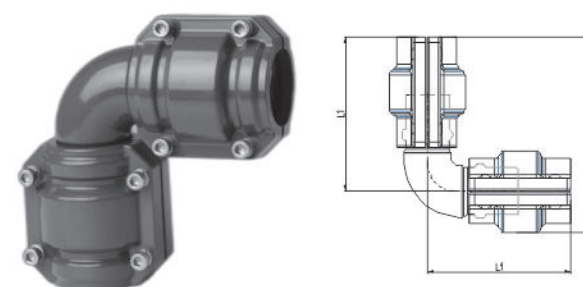
MUZHAO	公称直径	L	A	B
MZ22100201	20	59	36	41
MZ22200201	25	59	42	44
MZ22400201	40	78	69	60
MZ22500201	50	79	80	74

## 管对管接头 (B)



MUZHAO	公称直径	L	A	B
MZ22600201	63	114	98	121
MZ22700201	80	114	115	137
MZ22800201	100	146	128	157
MZ22000201	125	133	163	196
MZ22900201	148	146	188	224
MZ22A00201	200	135	240	265

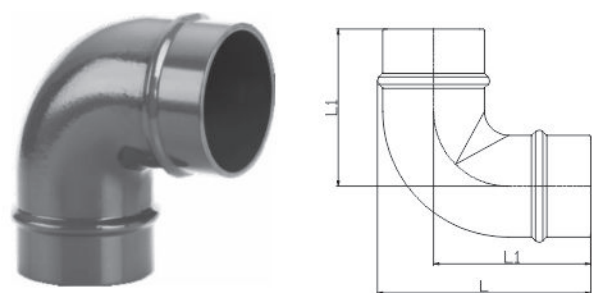
## 铝质90度弯头(A)



MUZHAO	公称直径	L	L1
MZ22100302	20	80	100
MZ22200302	25	83	105
MZ22400302	40	109	139
MZ22500302	50	115	152

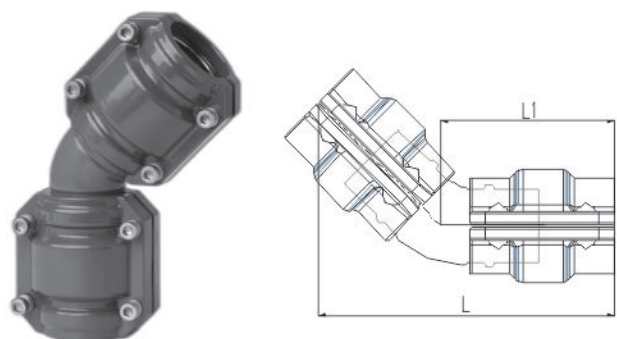


### 铝质90度弯头(B)



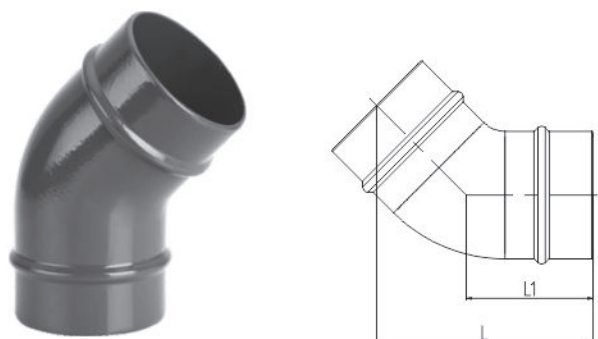
MUZHAO	公称直径	L	L1
MZ22600301	63	143	105
MZ22700301	80	156	110
MZ22800301	100	194	140
MZ22000301	125	330	260
MZ22900301	148	265	185
MZ22A00301	200	315	207.5

### 铝质45度弯头(A)



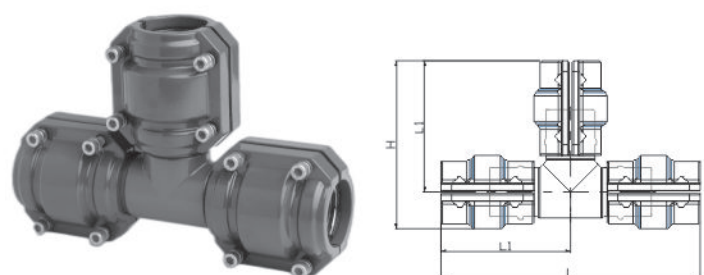
MUZHAO	公称直径	L	L1
MZ22100402	20	118	70
MZ22200402	25	119	71
MZ22400402	40	159	92
MZ22500402	50	162	95

### 铝质45度弯头(B)



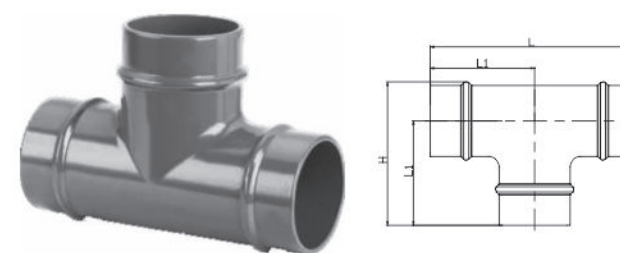
MUZHAO	公称直径	L	L1
MZ22600401	63	144	84
MZ22700401	80	145	85
MZ22800401	100	179	105
MZ22000401	125	253.5	148.5
MZ22900401	148	215	126
MZ22A00401	200	231	135

### 铝质等径三通(A)



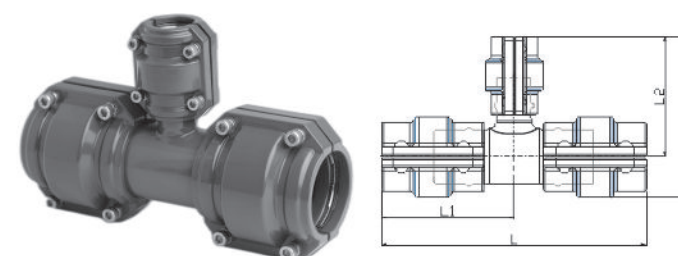
MUZHAO	公称直径	L	L1	H
MZ22100502	20	160	80	100
MZ22200502	25	166	83	105
MZ22400502	40	218	109	139
MZ22500502	50	230	115	152

### 铝质等径三通(B)



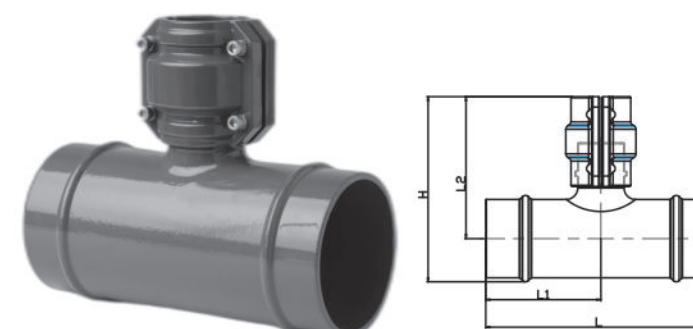
MUZHAO	公称直径	L	L1	H
MZ22600501	63	200	100	137
MZ22700501	80	220	110	156
MZ22800501	100	262	131	186
MZ22000501	125	297	148.5	218.5
MZ22900501	148	332	170	250
MZ22A00501	200	375	187.5	293

### 铝质异径三通(AA1)



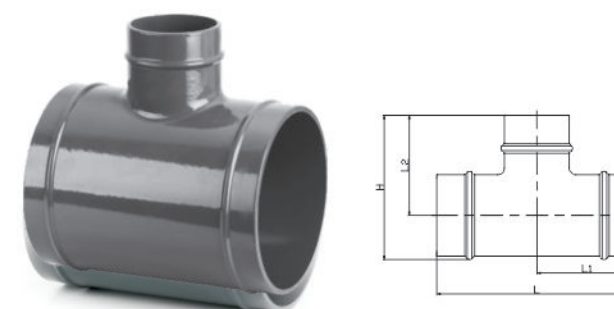
MUZHAO	公称直径	L	L1	L2	H
MZ22210702	25X20	160	80	81	102
MZ22420702	40X25	200	100	90	120
MZ22520702	50X25	220	110	100	130
MZ22540702	50X40	220	110	114	144

### 铝质异径三通(BA)



MUZHAO	公称直径	L	L1	L2	H
MZ22640702	63X40	200	100	122	159
MZ22650702	63X50	200	100	123	160
MZ22740702	80X40	190	95	132	178
MZ22750702	80X50	200	100	133	179
MZ22850702	100X50	226	113	141	198

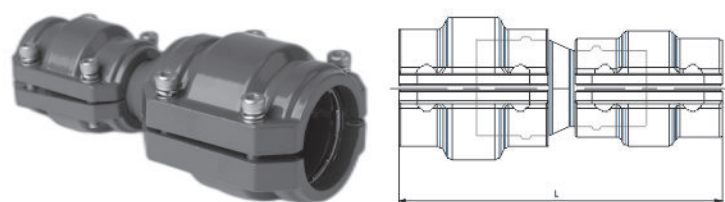
### 铝质异径三通(BB1)



MUZHAO	公称直径	L	L1	L2	H
MZ22760701	80X63	210	105	105	151
MZ22860701	100X63	236	118	118	172
MZ22870701	100X80	246	123	121	175
MZ22060701	125X63	215	107.5	140	210
MZ22070701	125X80	240	120	142	220
MZ22080701	125X100	250	125	155.5	225.5
MZ22960701	148X63	242	121	148	230
MZ22970701	148X80	226	131	147	227
MZ22980701	148X100	272	136	162	242
MZ22900701	148X125	286	143	173.5	253.5
MZ22A60701	200X63	240	120	170	276
MZ22A70701	200X80	256	128	171	276
MZ22A80701	200X100	276	138	182	288
MZ22A00701	200X125	275	137.5	199.5	305
MZ22A90701	200X148	344	172	182	288

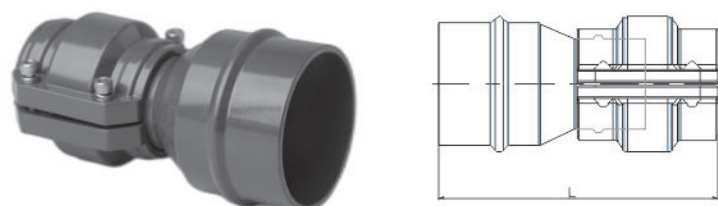


### 铝质异径管对管接头(AA1)



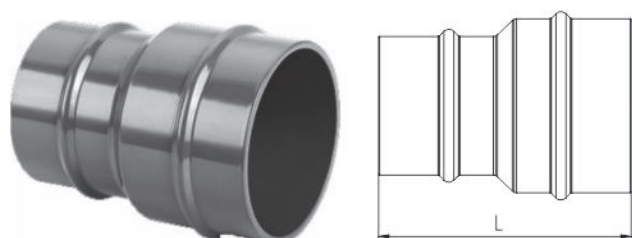
MUZHAO	公称直径	L
MZ22212102	25x20	130
MZ22422102	40X25	156
MZ22522102	50X25	160
MZ22542102	50X40	172

### 铝质异径管对管接头(BA)



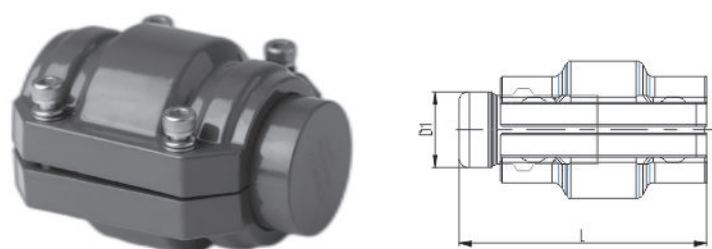
MUZHAO	公称直径	L
MZ22642102	63x40	156
MZ22652102	63x50	157
MZ22752102	80X50	158

### 铝质异径管对管接头(BB1) / 30121



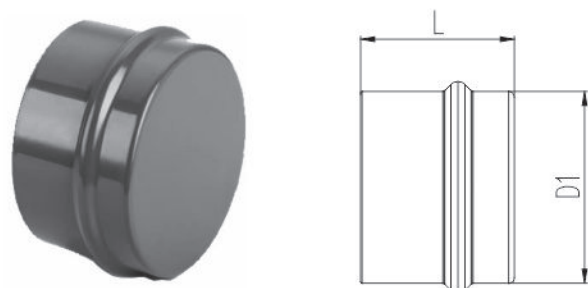
MUZHAO	公称直径	L
MZ22762101	80X63	126
MZ22862101	100X63	152
MZ22872101	100x80	141
MZ22072101	125X80	155
MZ22082101	125X100	160
MZ22972101	148 X80	148
MZ22982101	148X100	155
MZ22902101	148X125	172
MZ22A92101	200X148	170

### 铝质堵头(A)



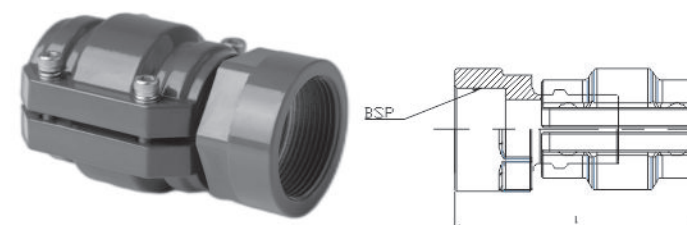
MUZHAO	公称直径	L	D1
MZ22100602	20	70	22
MZ22200602	25	70	27
MZ22400602	40	90	42
MZ22500602	50	91	52

### 铝质堵头(B)



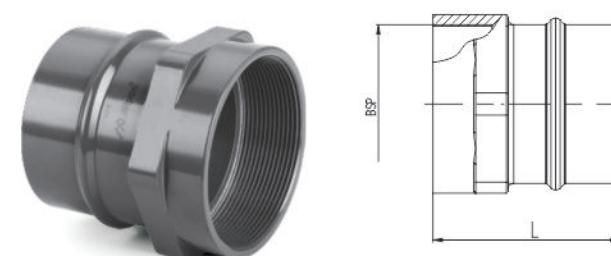
MUZHAO	公称直径	L	D1
MZ22600601	63	54	68
MZ22700601	80	55	85.4
MZ22800601	100	70	101.8
MZ22000601	125	120	133
MZ22900601	148	70	153
MZ22A00601	200	70	205

### 铝质内螺纹接头 (AD)



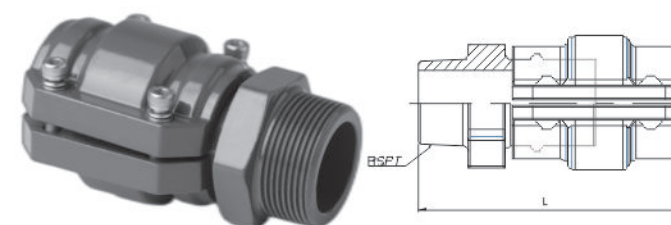
MUZHAO	公称直径	L	BSP
MZ22101902	20	88	1/2"
MZ22111902	20	88	3/4"
MZ22201902	25	90	1/2"
MZ22221902	25	90	1"
MZ22441902	40	119	1-1/2"
MZ22551902	50	120	2"

### 铝质内螺纹接头 (BD)



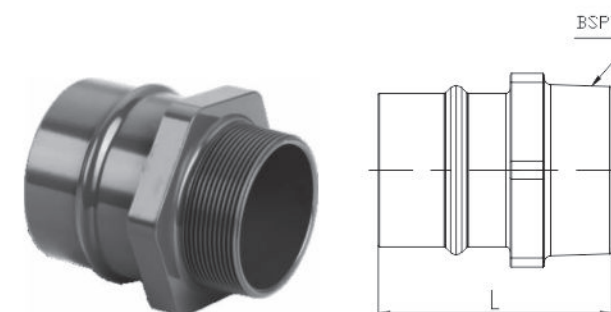
MUZHAO	公称直径	L	BSP
MZ22661901	63	93	2-1/2"
MZ22771901	80	100	3"

### 铝质外螺纹接头 (AC)



MUZHAO	公称直径	L	BSPT
MZ22101702	20	90	1/2"
MZ22111702	20	91	3/4"
MZ22201702	25	92	1/2"
MZ22211702	25	93	3/4"
MZ22221702	25	93	1"
MZ22421702	40	119	1"
MZ22431702	40	122	1-1/4"
MZ22441702	40	122	1-1/2"
MZ22451702	40	126	2"
MZ22541702	50	122	1-1/2"
MZ22551702	50	126	2"

### 铝质外螺纹接头 (BC)



MUZHAO	公称直径	L	BSPT
MZ22651701	63	98	2"
MZ22661701	63	103	2-1/2"
MZ22761701	80	107	2-1/2"
MZ22771701	80	110	3"

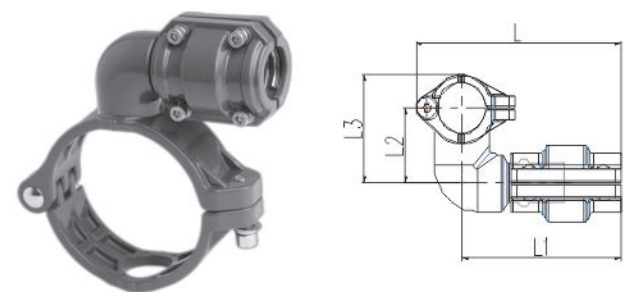


## 快速安装转接头

### 特征

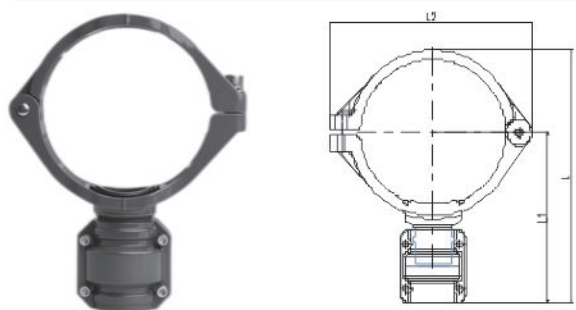
- 新一代的快速转接头建议用于垂直或水平分接点，可以使用刚性管或软管；
- 完整的水保存装置确保水不会流入下降分支管；
- 非常高的流量；
- 快速安装不需要切割管子。

### 快换接头(AA1、BA1)



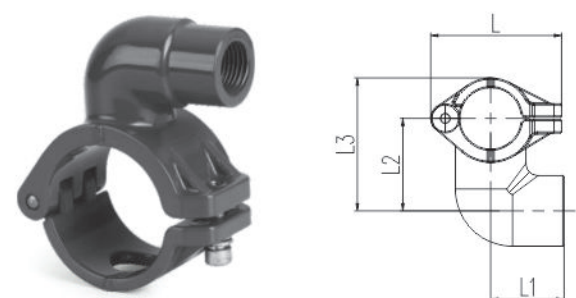
MUZHAO	公称直径	L	L1	L2	L3
M722211002	25x20	110	85	38	55
M722411002	40x20	125	91	45	70
M722421002	40x25	125	91	45	70
M722511002	50x20	129	89	54	84
M722521002	50x25	129	89	54	84
M722611002	63x20	152	89	71	112
M722621002	63x25	152	89	71	112
M722711002	80x20	158	89	77	127
M722721002	80x25	158	89	77	127
M722811002	100x20	154	83	97	154
M722821002	100x25	154	83	97	154
M722011002	125x20	180	90	102	173.5
M722021002	125x25	188	98	109	180.5
M722911002	148x20	202	82	123	204
M722921002	148x25	202	82	123	204
M722A21002	200x25	256	84	149	267

### 快换接头(BA)



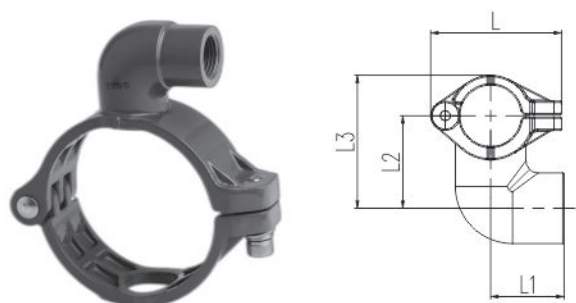
MUZHAO	公称直径	L	L1	L2
M722841002	100x40	204	134	162
M722851002	100x50	204	134	162
M722041002	125x40	230	156	227
M722051002	125x50	230	159	231
M722941002	148x40	267	180	215
M722951002	148x50	255	181	215
M722A41002	200x40	329	206	269
M722A51002	200x50	330	207	269

### 快换接头-内螺纹(AD)



MUZHAO	公称直径	L	L1	L2	L3
M722201101	25x1/2"	54	30	38	55
M722401101	40x1/2"	72	42	45	70
M722411101	40x3/4"	72	42	45	70
M722501101	50x1/2"	83	46	54	84
M722511101	50x3/4"	83	47	54	84

### 快换接头-内螺纹(BD)



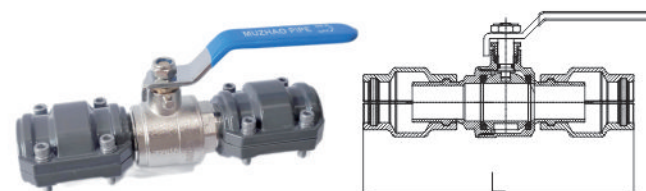
MUZHAO	公称直径	管螺纹	L1	L	L3
M722601101	63	1/2"	65	126	112
M722611101	63	3/4"	78	126	112
M722701101	80	1/2"	65	138	127
M722711101	80	3/4"	78	138	127
M722801101	100	1/2"	54	170	150
M722001101	125	1/2"	50	170	171.5
M722901101	148	1/2"	55	219	201

## 阀门

### 特征

- MUZHAO球阀和蝶阀有规律地放置在管路上和一些重要的位置上，如压缩机出口和气动工具的上游，可方便地进行隔离，调试和维修；
- 快速连接；
- 提供丰富的内外螺纹接口，方便与原有系统连接。

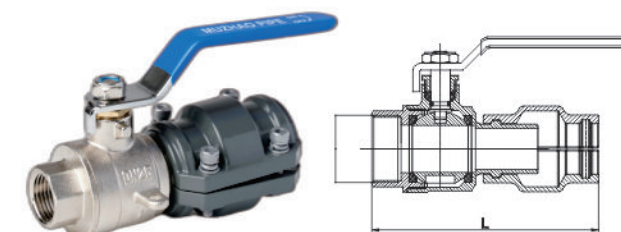
### 快插阀门



MUZHAO	D1	D2	L
M722105102	20	20	165
M722205102	25	25	169
M722405102	40	40	232
M722505102	50	50	242
M722605101	63	63	205

\*阀门本体材质：铜。

### 快插阀门(一端内螺纹BSP)

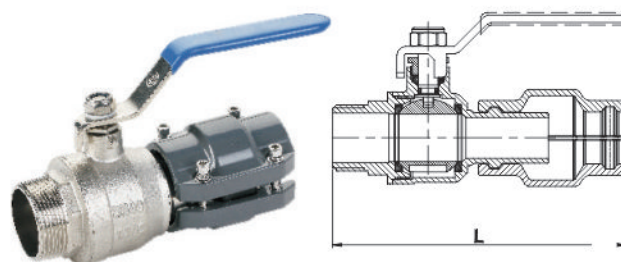


MUZHAO	D1	D2	L
M722125102	20	1/2"	118
M722245102	25	1/2"	115
M722225102	25	1"	115
M722445102	40	1-1/2"	154
M722555102	50	2"	165

\*阀门本体材质：铜

\*阀门已标配了钻尾螺丝和六角自攻螺丝及垫块。

### 快插阀门(一端外螺纹BSPT)



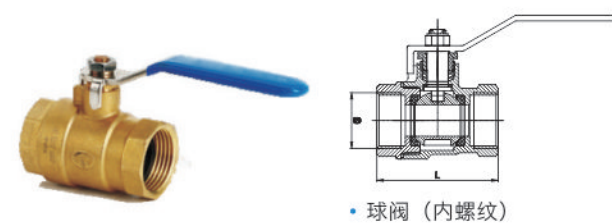
MUZHAO	D1	D2	L
M722135102	20	3/4"	116
M722235102	25	1"	122
M722435102	40	1-1/2"	163
M722535102	50	2"	177

\*阀门本体材质：铜。

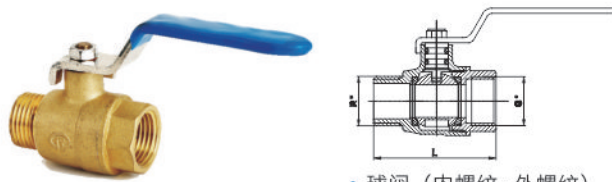
注：适用于空压机出口或过滤器出口直接安装。



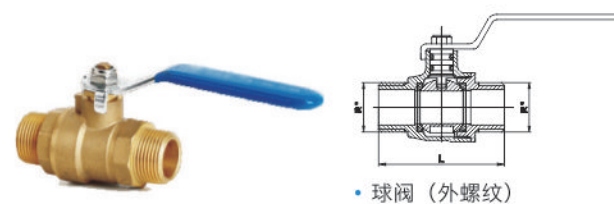
## 铜阀门



• 球阀 (内螺纹)



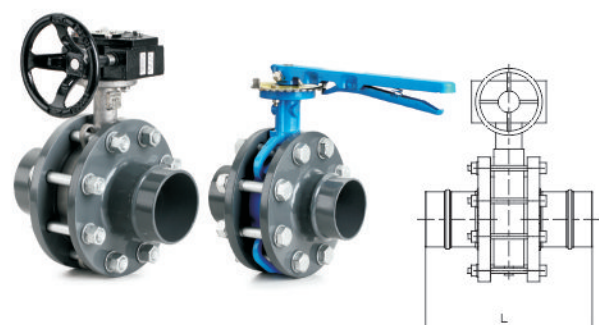
• 球阀 (内螺纹--外螺纹)



• 球阀 (外螺纹)

MUZHAO	D1	D2	接口
MZ22007301	1/2"	1/2"	内螺纹
MZ22017301	3/4"	3/4"	内螺纹
MZ22107301	1/2"	1/2"	外螺纹
MZ22117301	3/4"	3/4"	外螺纹
MZ22027301	1/2"	1/2"	外螺纹--内螺纹
MZ22127301	3/4"	3/4"	外螺纹--内螺纹
MZ22207301	1"	1"	内螺纹
MZ22407301	1-1/2"	1-1/2"	内螺纹
MZ22507301	2"	2"	内螺纹

## 蝶阀



电动蝶阀	气动蝶阀	蝶阀	公称直径DN	L1	阀体材质
MZ22607501	MZ22607601		63	188	铸铁
MZ22707501	MZ22707601	MZ22705101	80	210	铸铁
MZ22807501	MZ22807601	MZ22805101	100	236	铸铁
MZ22007501	MZ22007601	MZ22005101	125	246	铸铁
MZ22907501	MZ22907601	MZ22905101	148	256	铸铁
MZ22A07501	MZ22A07601	MZ22A05101	200	278	铸铁
MZ22617501	MZ22617601	MZ22615101	63	188	不锈钢
MZ22717501	MZ22717601	MZ22715101	80	210	不锈钢
MZ22817501	MZ22817601	MZ22815101	100	236	不锈钢
MZ22017501	MZ22017601	MZ22015101	125	246	不锈钢
MZ22917501	MZ22917601	MZ22915101	148	256	不锈钢
MZ22A17501	MZ22A17601	MZ22A15101	200	278	不锈钢

## 旋启式止回阀

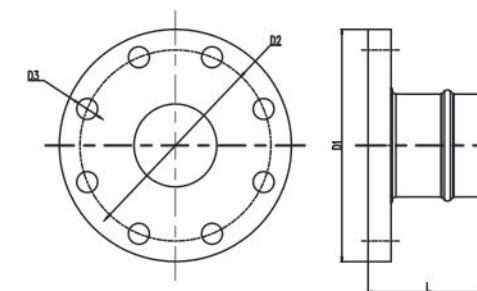


MUZHAO	接口尺寸D	阀体材质
MZ22448001	40	铸铁
MZ22558001	50	铸铁
MZ22668001	65	铸铁
MZ22778001	80	铸铁
MZ22888001	100	铸铁
MZ22008001	125	铸铁
MZ22998001	148	铸铁
MZ22AA8001	200	铸铁
MZ22448101	40	不锈钢
MZ22558101	50	不锈钢
MZ22668101	65	不锈钢
MZ22778101	80	不锈钢
MZ22888101	100	不锈钢
MZ22008101	125	不锈钢
MZ22998101	148	不锈钢
MZ22AA8101	200	不锈钢

\*用于止住空气回流的单向阀门。

## 法兰

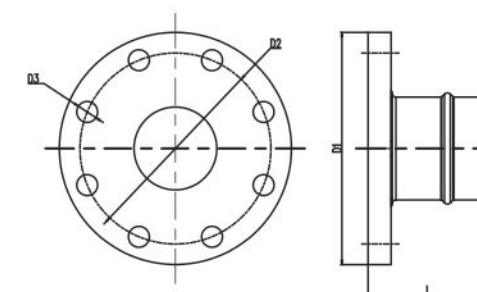
### 铝质法兰 (AA、BB)



MUZHAO	公称直径	法兰尺寸	螺栓尺寸	L	D1	D2	D3
MZ22617001	63	65	M16	85	185	145	18
MZ22717001	80	80	M16	82	200	160	18
MZ22817001	100	100	M16	92	220	180	18
MZ22017001	125	125	M16	103	250	210	18
MZ22917001	148	148	M20	100	285	240	22
MZ22A17001	200	200	M20	109	340	295	22

\*所有法兰片均已包含8个对应大小的7CM长的法兰螺栓和法兰垫片。

### 铝质异径法兰 (AB1、BB1)

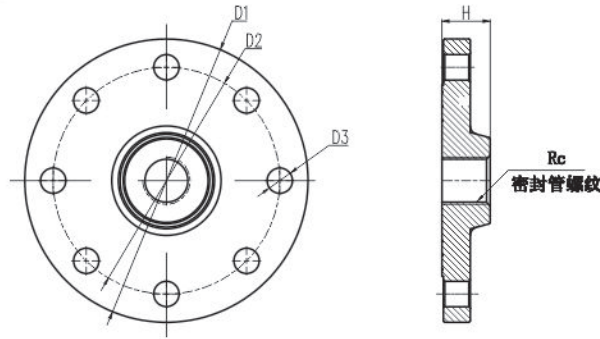


MUZHAO	公称直径	法兰尺寸	螺栓尺寸	L	D1	D2	D3
MZ22767101	63	80	M16	85	200	160	18
MZ22867101	63	100	M16	87	220	180	18
MZ22677101	80	65	M16	87	185	145	18
MZ22877101	80	100	M16	87	220	180	18
MZ22077101	80	125	M16	87	250	210	18
MZ22787101	100	80	M16	92	200	160	18
MZ22087101	100	125	M16	92	250	210	18
MZ22987101	100	148	M20	92	285	240	22
MZ22097101	148	125	M20	100	250	210	18

\*所有法兰片均已包含8个对应大小的7CM长的法兰螺栓和法兰垫片。



## 内丝法兰 (不锈钢、碳钢)



MUZHAO	公称直径	RC内螺纹	螺栓	D1	D2	D3	H
M72227001	25	1"	M12	115	85	14	28
M722447001	40	1-1/2"	M16	150	110	18	32
M722557001	50	2"	M16	165	125	18	34
M722627001	65	1"	M16	185	145	18	32
M722647001	65	1-1/2"	M16	185	145	18	32
M722657001	65	2"	M16	185	145	18	32
M722727001	80	1"	M16	200	160	18	34
M722747001	80	1-1/2"	M16	200	160	18	34
M722757001	80	2"	M16	200	160	18	34
M722767001	80	2-1/2"	M16	200	160	18	34
M722847001	100	1-1/2"	M16	220	180	18	40
M722857001	100	2"	M16	220	180	18	40
M722867001	100	2-1/2"	M16	220	180	18	40
M722047001	125	1-1/2"	M16	250	210	18	44
M722057001	125	2"	M16	250	210	18	44
M722067001	125	2-1/2"	M16	250	210	18	44
M722077001	125	3"	M16	250	210	18	44
M722947001	148	1-1/2"	M20	285	240	22	44
M722957001	148	2"	M20	285	240	22	44
M722967001	148	2-1/2"	M20	285	240	22	44
M722977001	148	3"	M20	285	240	22	44

\*以上材质为不锈钢。

MUZHAO	公称直径	RC内螺纹	螺栓	D1	D2	D3	H
M72227901	25	1"	M12	115	85	14	28
M722447901	40	1-1/2"	M16	150	110	18	32
M722557901	50	2"	M16	165	125	18	34
M722627901	65	1"	M16	185	145	18	32
M722647901	65	1-1/2"	M16	185	145	18	32
M722657901	65	2"	M16	185	145	18	32
M722727901	80	1"	M16	200	160	18	34
M722747901	80	1-1/2"	M16	200	160	18	34
M722757901	80	2"	M16	200	160	18	34
M722767901	80	2-1/2"	M16	200	160	18	34
M722847901	100	1-1/2"	M16	220	180	18	40
M722857901	100	2"	M16	220	180	18	40
M722027901	125	1-1/2"	M16	250	210	18	44
M722047901	125	2"	M16	250	210	18	44
M722057901	125	2-1/2"	M16	250	210	18	44
M722067901	125	3"	M16	250	210	18	44
M722927901	148	1"	M20	285	240	22	44
M722947901	148	1-1/2"	M20	285	240	22	44
M722957901	148	2"	M20	285	240	22	44
M722967901	148	2-1/2"	M20	285	240	22	44
M722977901	148	3"	M20	285	240	22	44

\*以上材质为碳钢。

\*DN80/DN100/DN150法兰片均已包含8个对应大小的7CM长的法兰螺丝和垫片；

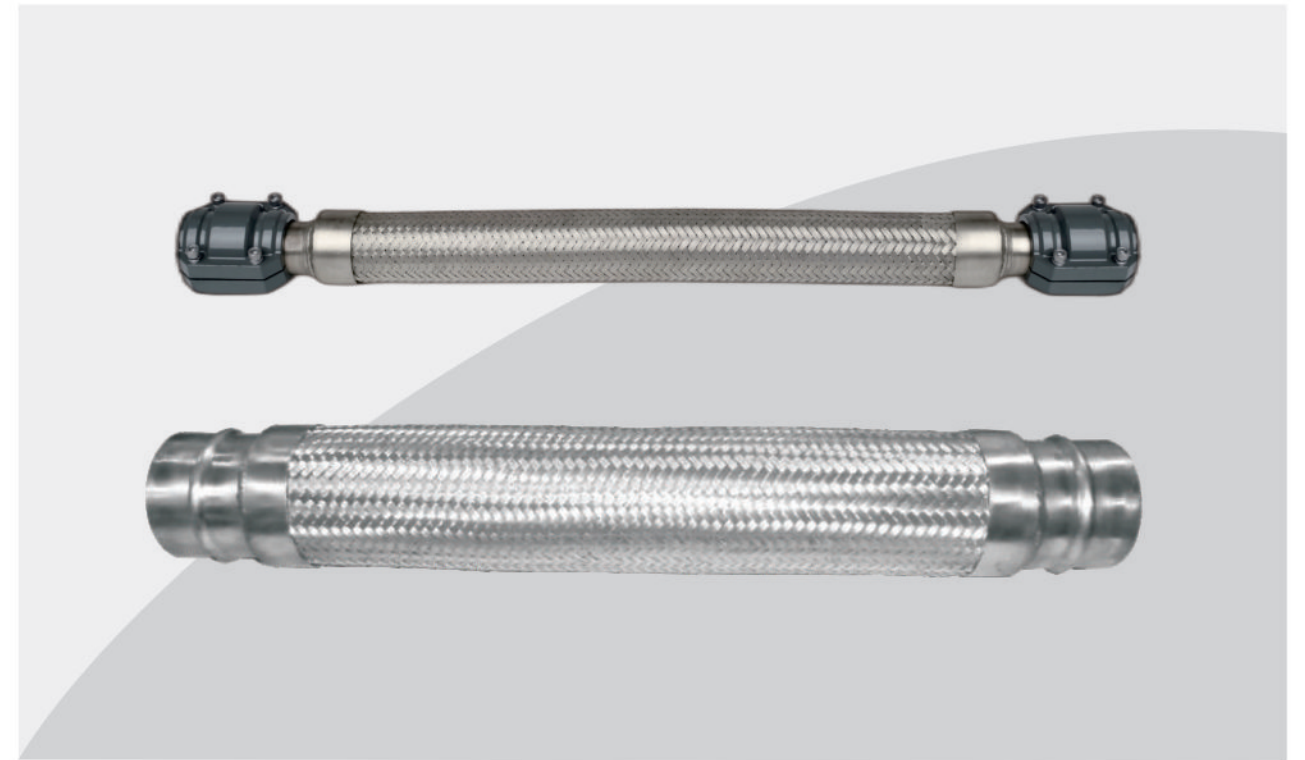
\*DN25/DN40/DN50/DN63法兰片均已包含4个对应大小的7CM长的法兰螺丝和垫片。

## 软管

### 特征

- 压缩机出口 (振动吸收)；
- 绕过障碍物和连接到不同的高度；
- 吸收铝合金管热膨胀/收缩；
- 用于压缩空气的软管的最大工作压力16bar；
- 工作温度：-20℃至+80℃；
- 能抗矿质和合成压缩机油。

### 高压软管



MUZHAO	公称直径	公长度L (mm)	名称
M722105502	20	500	金属软管
M722205502	25	500	金属软管
M722405502	40	500	金属软管
M722505502	50	500	金属软管
M722605501	63	500	金属软管
M722705501	80	500	金属软管
M722805501	100	500	金属软管
M722005501	125	800	金属软管
M722905501	148	900	金属软管
M722A05501	200	1400	金属软管

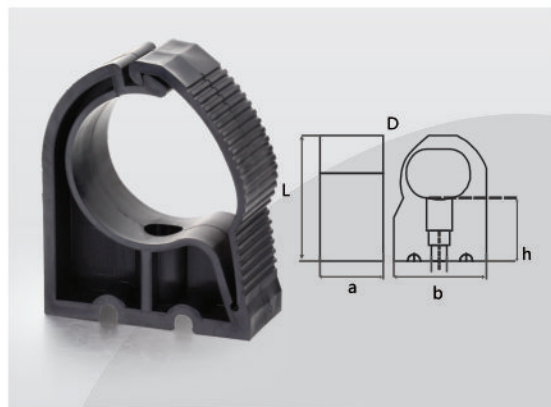


# 固定装置和安装附件

## 特征

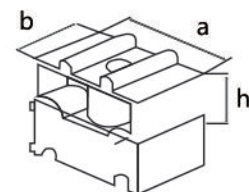
- 容易适应各种管路结构;
- 提供在墙上、隔间、梁、线槽等上面的悬挂、垂直和水平安装。

## 管夹



MUZHAO	D	I	L	H	a	b
MZ22102201	20	M8	56	30	30	31
MZ22202201	25	M8	60	27.5	30	38
MZ22402201	40	M8	101	50	40	60
MZ22502201	50	M8	108	45	40	75
MZ22602201	67	M8	118	38.5	40	94
MZ22702201	84	M8	172	71	50	119
MZ22802201	100	M8	209	83	60	162

## 管夹垫



MUZHAO	D	a	b	h
MZ22002701	20~25	30	49	34.8
MZ22012701	40~63	30	94	29.8

\*直线变径时可保持管子的持续对齐。

## 固定管夹

MUZHAO	D
MZ22412201	40
MZ22512201	50
MZ22612201	67
MZ22712201	84
MZ22812201	100

注: 1、固定管夹适用于高压软管两端的固定, 各种规格均标配4个M10螺母。  
2、钢质固定管夹新功能, 用于室外(抗紫外线)和空压房固定(强度大)。

## 管夹

MUZHAO	D
MZ22012201	125
MZ22912201	148
MZ22A12201	200

在混凝土墙面上使用时配 MZ22235001  
在钢架上使用时配 MZ2225001/  
MZ22125001在悬臂支架/老虎牙上使用时配  
MZ22066501/MZ22146501/  
MZ22156501



## 转接头(A)



MUZHAO	D1 (外螺纹)	D2 (内螺纹)	材质
MZ22495001	1-1/2"	1"	铝
MZ22505001	2"	1"	铝
MZ22625001	2-1/2"	1"	铝
MZ22655001	2-1/2"	2"	铝
MZ22725001	3"	1"	铝
MZ22545001	2"	1-1/2"	铝
MZ22745001	3"	1-1/2"	铝
MZ22755001	3"	2"	铝
MZ22765001	3"	2-1/2"	铝
MZ22825001	3/4"	1/2"	铝
MZ22835001	1/4"	1/2"	铝
MZ22855001	1"	1/2"	铝
MZ22875001	1/2"	3/8"	铝

MUZHAO	D1 (外螺纹)	D2 (外螺纹)	材质
MZ22815001	1"	3/4"	铝
MZ22845001	1/2"	1/4"	铝
MZ22865001	3/4"	1/2"	铝

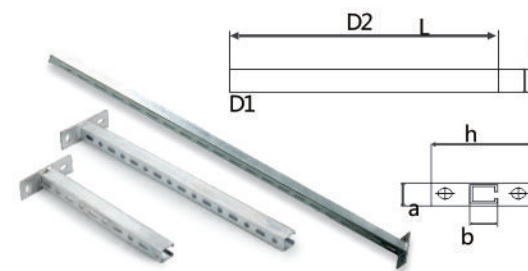
## 转接头(B)



MUZHAO	D1 (外螺纹)	D2 (外螺纹)	材质
MZ22003101	1/2"	1/2"	铝
MZ22113101	3/4"	3/4"	铝
MZ22223101	1"	1"	铝
MZ22443101	1-1/2"	1-1/2"	铝
MZ22553101	2"	2"	铝

注: 适用于两个过滤器之间的对接。

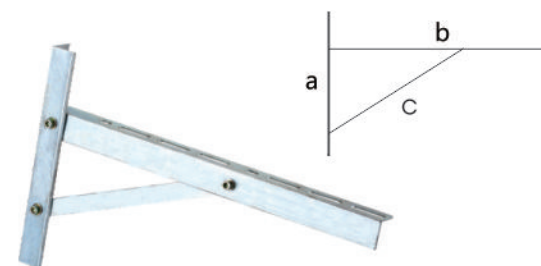
## 悬臂支架



MUZHAO	L	I	H	a	b
MZ22003201	300	27	120	40	30
MZ22013201	500	27	120	40	30
MZ22023201	1200	27	120	40	30

\*已标配两个铁膨胀, 用于墙面安装。

## 三角悬臂支架



MUZHAO	a	b	c
MZ22063201	300	500	310

\*已标配2个铁膨胀, 用于支撑DN150以上的管路



## 重型支架



MUZHAO	L	备注
MZ22043201	1200~2400	可伸缩支架
MZ22053201	2900	C型钢支架

\* MZ22043201 适用于支撑丝口式过滤器; MZ22053201 适用于支撑法兰式过滤器。两种支架均已标配4个铁膨胀。

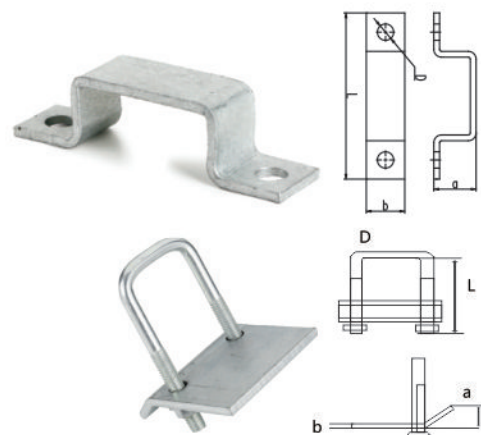
## 方钢



MUZHAO	L	l	H
MZ22023001	2900	41	21

\*方钢固定在混凝土柱子上时必须使用加长铁膨胀 MZ22165001  
\*已经标配两个铁膨胀

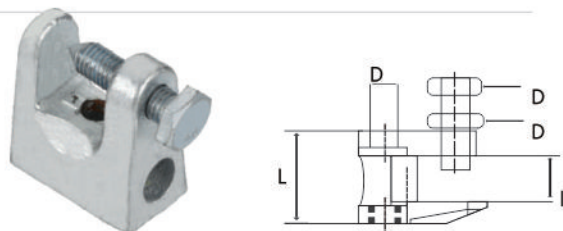
## 压板



MUZHAO	D	l	a	b
MZ22003701	8.5	70	43	20
MZ22013701	13	50	3.5	50

\*MZ22013701 用于储气罐底座固定

## 老虎牙



MUZHAO	D	L	l
MZ22043301	M8	36	18

## 内六角螺栓



MUZHAO	D	L
MZ22186501	M8	40
MZ22066501	M8	50
MZ22146501	M8	60
MZ22156501	M8	70

\*已经标配垫片

## 螺纹连接杆/连接扣



MUZHAO	D	L	备注
MZ22115001	M8	40	丝杆间连接
MZ22175001	M8	3000	连接杆

\*已经标配3个8mm的螺帽。

## 内膨胀



MUZHAO	D	备注
MZ22375001	M8X12cm	丝杆三件套
MZ22275001	M8	丝杆一体钉

\* MZ22375001 为丝杆墙体固定配件, 用于丝杆吊顶连接。

## 铁膨胀



MUZHAO	D
MZ22145001	M10塑料膨胀螺丝
MZ22155001	M8*80
MZ22165001	M8x12cm

## 自攻钻尾螺丝和塑料膨胀螺丝



MUZHAO	D	备注
MZ22125001	M5.5x60	自攻钻尾螺丝
MZ22225001	M5.5x35	自攻钻尾螺丝
MZ22235001	M6x60	塑料膨胀螺丝

## 钢丝绳



MUZHAO	D
MZ22015001	12

\*一条钢丝绳需要购买配置4个夹头, 2个花兰。

## 钢丝绳花兰



MUZHAO	D
MZ22085001	12



## 钢丝绳夹头



MUZHAO	D
M722025001	12

## 万向抱箍



MUZHAO	D
M722013501	25
M722023501	50

## 万向抱箍吊扣



MUZHAO	L	H	D1	D2
M722003501	50	25	M6	M8

## 涡街流量计



MUZHAO	D	
M722118201	20	DN20-DN50; 外螺纹连接,
M722228201	25	
M722448201	40	
M722558201	50	
M722668201	63	DN63-DN200; 法兰对夹式连接
M722778201	80	
M722888201	100	
M722008201	125	
M722998201	148	
M722AA8201	200	

\* 涡街流量计介质: 压缩空气, 常温常压, 精度: 1.0%级, 24V供电, 4-20mA输出, 液晶显示, 瞬时累计流量, 材质: 不锈钢

## 气体压力表



MUZHAO	D	备注
M722048301	1/2"外螺纹	抗震, 0~1.6MPa, 1.6级, 已标配减震管
M722058301	1/2"外螺纹	不抗震, 0~1.6MPa, 1.6级, 已标配减震管
M722068301		内丝1/2"外丝1/2"铜减震管

## 自动排水阀



MUZHAO	接口尺寸	PN
M722097301	1/2" 内螺纹	16Bar

\*安装此自动排水阀之前一定要装一个球阀

## 电子排水阀



MUZHAO	接口尺寸	PN
M722087301	1/2"	16Bar

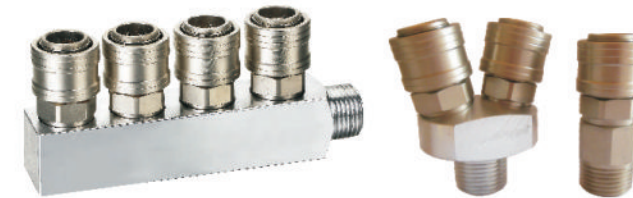
\*安装此电子排水阀之前必须安装一个球阀。

## 分气包/集水器



MUZHAO	L	D1	D2	用途	备注
M722108501	300	1/4"内螺纹接口	1/2"内螺纹接口	分气	蓝
M722108601	300	1/4"内螺纹接口	1/2"内螺纹接口	分气	灰
M722118501	300	1/4"内螺纹接口	1/2"内螺纹接口	集水	蓝
M722118601	300	1/4"内螺纹接口	1/2"内螺纹接口	集水	灰

## 气动接头



MUZHAO	D	连接口
M72240smt	1/2"外螺纹	单通头
M722smva	1/2"外螺纹	两通头
M722smya	1/2"外螺纹	三通头
M722smma	1/2"外螺纹	四通头
M722smxa	1/2"外螺纹	五通头



# 工具

## 标准工具包



MUZHAO	H	L	I
MZ22004501	460	330	140

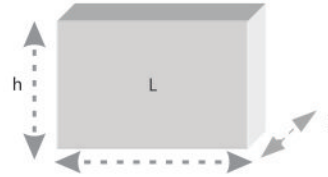
MUZHAO	子件名称	子件规格	基本用量
MZ22002801	平口钳	DN20~DN100	1
MZ22004201	孔除毛刺器	DN20~DN50	1
MZ22004001	铝管切割器	DN6~DN63	1
MZ22004000	铝管切割器	DN6~DN63	1
MZ22014101	铝管除毛刺器	DN20~DN50	1
MZ22004301	钻头	ALL	1
MZ22024301	钻头	ALL	1
MZ22054301	钻头	ALL	1
MZ22004401	记号器	ALL	1
Maker pen	记号笔	ALL	1
Allen driver	内六角螺丝刀	M3、M5、M6、M8	1

本标准工具包适合DN20~DN63管子安装，若管子大于DN63,则按MUZHAO工具表中增配。

需要DN80,100管路安装的话，加配大割刀及凸管机

需要DN150,200管路安装的话，加配电动切管机及凸管机

## 演示箱



MUZHAO	H	L	I
MZ22014601	130	400	340

注：演示包中子件详询公司。

## 切管器



MUZHAO	适用直径
MZ22034401	DN63~DN200

## 铝管切割器



MUZHAO	L	H	适用直径
MZ22004001	220	40	DN6~DN63
MZ22014001	240	40	DN40~DN110

## 铝管除毛刺器



MUZHAO	L	H	适用直径
MZ22014101	90	70	DN12~DN57

## 孔除毛刺器



MUZHAO	L	适用直径
MZ22004201	160	所有直径

## 钻头(开孔器)



MUZHAO	尺寸	适用
MZ22004301	16	15内螺纹快换开孔
MZ22014301	22	DN20穿管开孔
MZ22024301	25	20、25快换开孔
MZ22034301	28	DN25穿管开孔
MZ22044301	45	DN40穿管开孔
MZ22054301	50	40、50快换开孔
MZ22064301	55	DN50穿管开孔

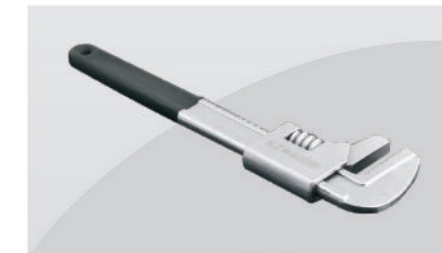
\*钻孔时清洗反向安装快换接头，并做好标记，从快换接头的反面孔中钻入。转速：60转/分钟，钻好孔后，需去毛刺并清理管路内的碎屑。

## 弯管器



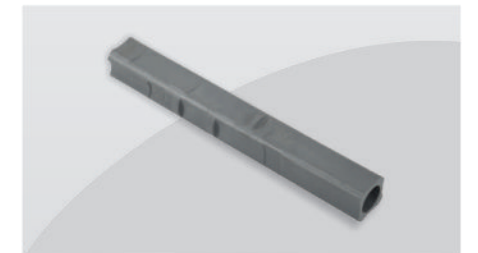
MUZHAO	适用直径
MZ22004701	DN20
MZ22014701	DN25

## 平口钳



MUZHAO	适用直径
MZ22002801	DN25~DN180

## 打记号器



MUZHAO	L	适用直径
MZ22004401	220	DN25~DN100

## 凸管器



MUZHAO	公称直径	L
MZ22054401	DN63~200	手动
MZ22014401	DN63~200	电动



# 安装重要准则

## 安装指南 MUZHAO 管子及软管

### 通用准则

在安装MUZHAOPIPE空气配送系统之前，安装者应确保该安装区域安全性，符合应用在爆炸危险区域的任何规则(特别是在井仓区域的影响)。MUZHAOPIPE应该安装在压缩空气接收器之后。MUZHAOPIPE软管可以安装在系统的开始处以消除任意形式的振动源并易于维修操作。当要对MUZHAOPIPE系统进行维修和改造时，在任何工作开始前，相关的部分均需要进行泄压排空操作。安装者只能使用MUZHAOPIPE的组件和附件，尤其是 MUZHAOPIPE管夹和固定夹。MUZHAOPIPE组件的技术特性，如在目录中所描述，必须加以遵守。

MUZHAOPIPE铝合金管有DN20、DN25、DN40、DN50、DN63、DN80、DN100、DN125、DN150、DN200共10种直径。大于DN200时明管推荐用薄壁不锈钢管。

供应的MUZHAOPIPE铝合金管可以马上使用。不需要特别的施工准备。

由于MUZHAOPIPE铝合金管的刚性，与温度有联系的膨胀和收缩现象被减少到最小。MUZHAOPIPE管路随着时间的推移，仍可以保持它的直线度和内壁光滑性能减少由于表面摩擦产生的压力降。

MUZHAOPIPE铝合金管都经过校正并且与所有的MUZHAOPIPE组件能很好的配合。优化每个连接都能够自动确保密封。MUZHAOPIPE铝合金管的使用减少了内表面的腐蚀(管子内壁由于形成氧化铝，管子能形成自保护)。MUZHAOPIPE 铝合金管外表面有保护性的油漆涂层，可以

防止外部侵蚀。它的颜色使管路可以马上被识别，并具有有一个干净和美观的整体外表。

MUZHAOPIPE铝合金管是专门被设计用来架设压缩空气、真空和惰性气体(氮气、氩气等)等介质的管道，可以用于管路的一次回路系统和二次回路系统。

穿越埋地管推荐用PE-100管，外保护管采用碳钢管。

### 组件安装

MUZHAOPIPE组件都提供了正确使用的安装指南—只要简单的按照文件中的方法和建议操作即可完成安装。

### MUZHAOPIPE管路安装需要避免的情况

MUZHAOPIPE管路应该防止受到机械冲击，特别是在有叉车冲撞或者处于有移动的顶部载荷的环境。同样，管路的旋转和无管路支撑的情况应该避免。MUZHAOPIPE管路不可以焊接连接。对于MUZHAOPIPE软管，应根据安装指南的建议使用，并固定。

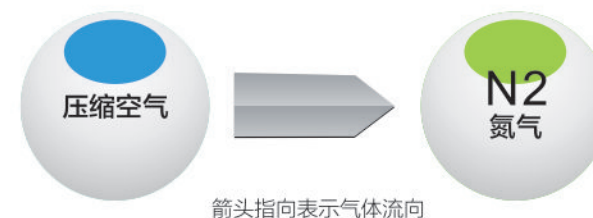
- 安装于在一个实体中(混凝土、泡沫等)；
- 暴露在与MUZHAOPIPE组件不相容的化学品中；
- 使用MUZHAOPIPE管路接地或作为电器设施的支撑，特别是在地下；
- 在MUZHAOPIPE管路上悬挂任何外部设备。

## 合理工程规范用于优化空气管路系统

- 当在安装一个MUZHAOPIPE系统时，所有工作必须按照一个好的工程规范来进行；
- 弯曲代表着压力降的产生；
- 为了避免过多的压力损失，利用软管或其他模块来偏移管路，从而绕过障碍物。保证减少管件的使用；
- 在压缩机出口通过充分的过滤持续维持好的、高的空气质量水平；
- 内径大小将影响压力降和使用点设备的操作，根据所需的流量和在用气点可以接受的压降来选择管径；
- 不宜包围住管路系统以便于维修和服务。

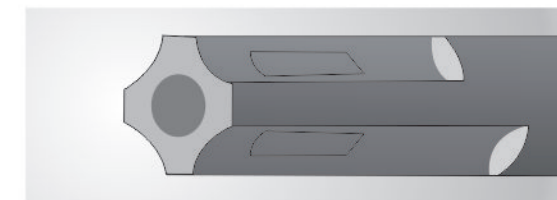
## 识别

可以通过在管路上直接贴上标签识别不同应用的管路



## 连接标识

铝合金管在安装前需要用专用的打记号器标出管路的插入深度，并在插入式务必与之对准。

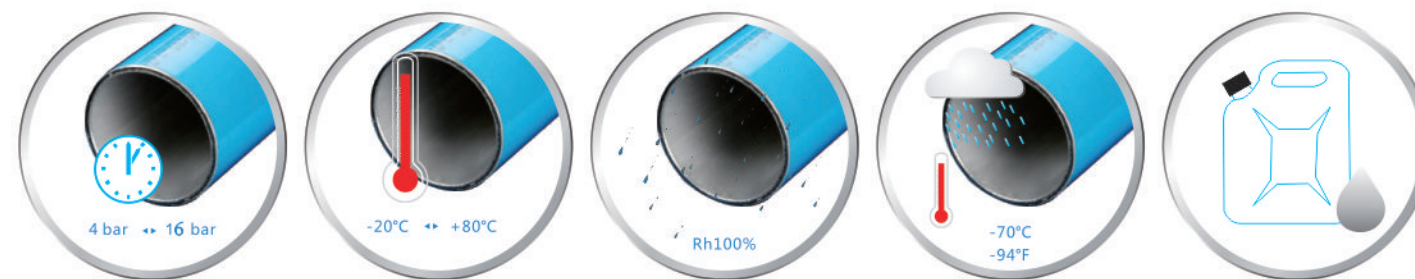


## 钻孔定位标识

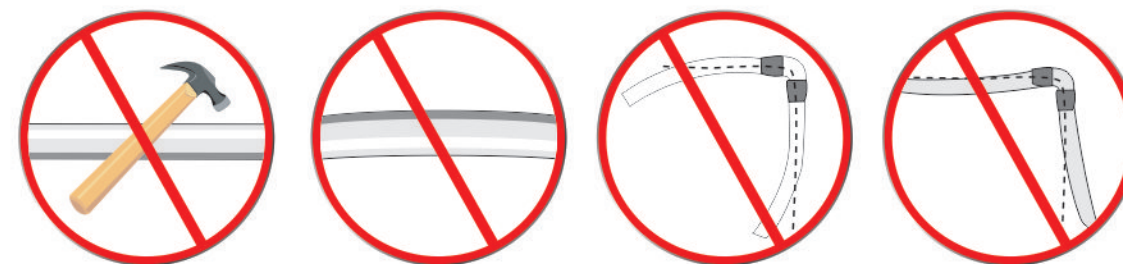
在所有规格的管路上都有一条定位标识线，可以确保安装多个转接头时钻孔的水平度。



## MUZHAO 适用范围

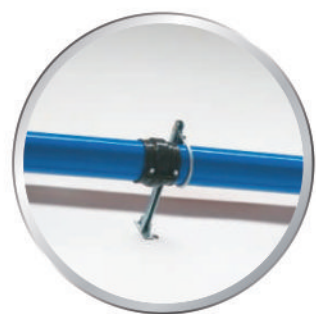


## MUZHAO 铝管安装时不允许的情况

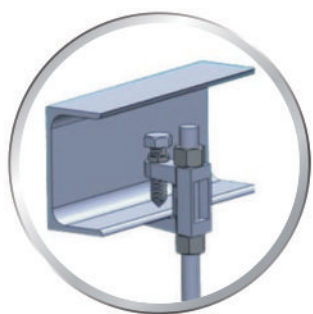




## 管路系统的固定和支撑



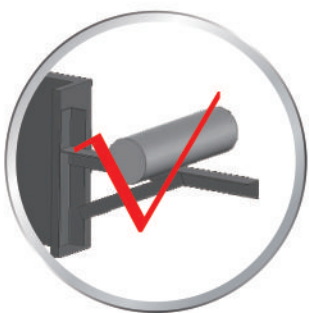
**01** 在墙面上安装时需要打膨胀并固定管夹, MUZHAOPIPE 所有的管夹都使用统一的8mm螺丝。



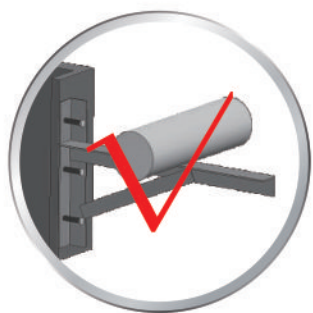
**02** 对于小管径的DN20~DN80, 在钢梁情况下可以使用钢梁工具 (M722043301) 实现无损伤作业。



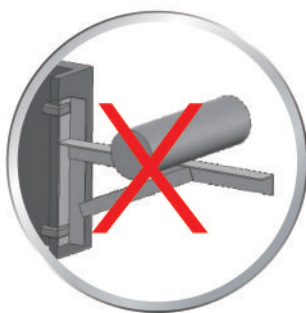
**03** 在需要离墙或离固定面的地方, 则可使用悬臂支架 (M722003201和M722013201, 悬臂长30和50CM)。



**04** 对于大管径的DN100~DN200, 在钢梁情况下应当使用焊接方式进行固定。



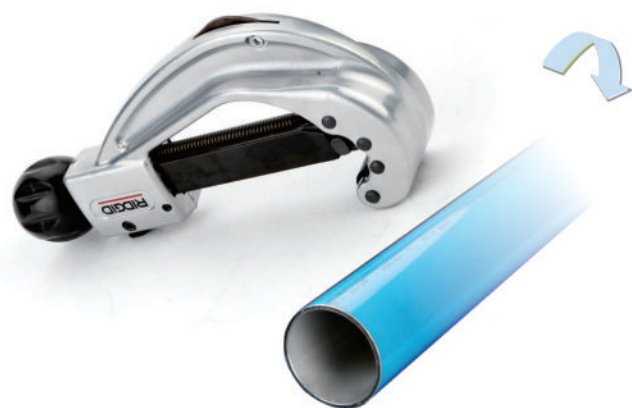
**05** 对于大管径的DN100~DN200, 在钢梁情况下应当使用钻孔方式进行固定。



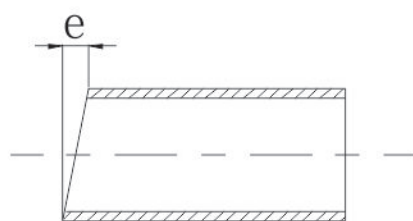
**06** 对于大管径的DN100~DN200, 在钢梁情况下固定不可以使用老虎牙 (强度不够)。

## 管子切管

切管时使用相应的切管器, 按图中的方向边转动边拧紧切刀。



DN20~DN50规格铝管使用 M722004001 切管器。  
DN63~DN200规格铝管使用 M722034401 切管器 (切管之后, 需去除管内铝屑)。

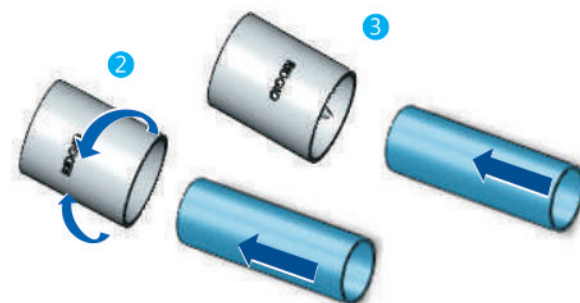


切割面倾斜角偏差

公称直径DN	切割端面倾斜角允许偏差e
20~80	1.0
100~150	1.4
200	2.0

## 管内外必须倒角及去毛刺

DN20~DN50使用 M722014101 去除毛刺。

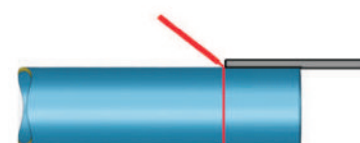


DN63~DN200使用孔去除毛刺器 M722004201 去除管内毛刺和锉刀去除管外毛刺。

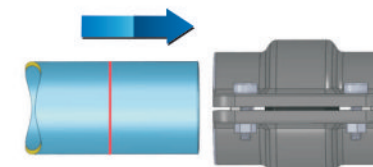


## DN20~DN50管子与管件连接作业程序

**01** 用记号笔及记号器做好插入深度的标记线; 如下图所示:



**02** 将已经标注插入深度的管子插入连接管件; 如下图所示:



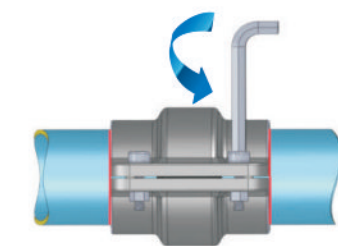
**04** 管件两边标记线部分可见, 插入深度符合标准要求。



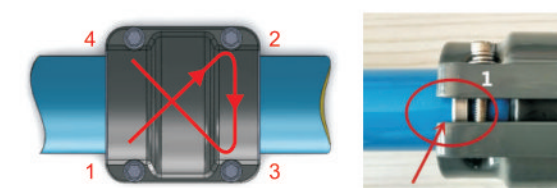
**03** 管子插入深度为标记线与连接管件端口平齐。



**05** 利用内六角扳手将螺栓紧固; 如下图所示:

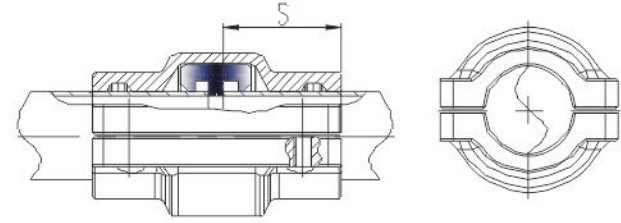


**06** 螺栓紧固顺序按对角交叉逐一进行紧固, 以利于紧固均衡及密封A效果。如果是要解开管件连接, 则以相反顺序进行松开螺丝。





## DN20~DN50接口插入深度S



公称直径	插入深度S (mm)
20	29
25	29
40	39
50	39

S尺寸即为管子插入接头的深度，安装时应确保此深度。

## DN63~DN200管子与管件连接作业程序

将密封件套入一根管子端部，使它紧靠管子凸环。

将第二根管子插入密封件，并使第二根管子的凸环紧靠密封件。

把管对管接头放到密封件及管子的装配处。

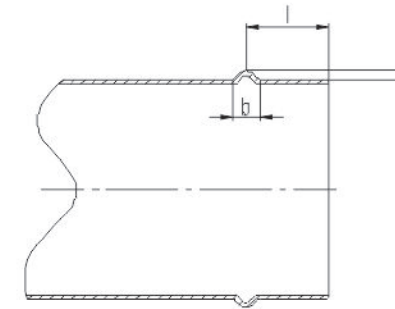
用内六角螺丝拧紧螺丝。

将管子朝管对管接头外部方向完全拉开。

完全上紧管对管接头的螺丝。最小拧紧力矩：10牛\*米；最大拧紧力矩：使架子最终闭合。

为了达到有效的夹持密封，螺丝应该按照下面所示的顺序依次在管对管接头的两边上紧。如果要断开，以相反的次序做同样的操作。

## DN63~DN200接口凸管尺寸

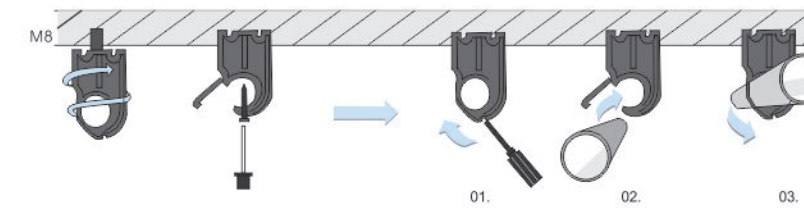


公称直径	h
63	3.0~3.3
80	3.0~3.3
100	3.0~3.3
150	3.0~3.3
200	3.0~3.3

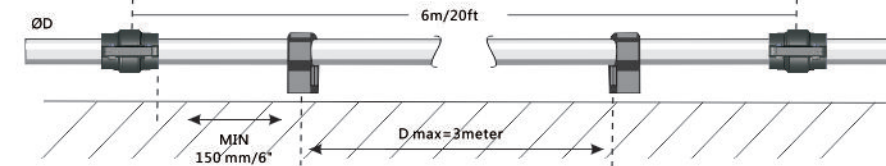
## 流量计安装说明：

传感器上游管道型式	前后直管段长度	传感器上游管道型式	前后直管段长度
同心收缩全开阀门		一个90度弯头	
同一平面两个90度弯头		不同平面两个90度弯头	
同心扩管		调节阀半开阀门(不推荐)	

## 固定夹的使用



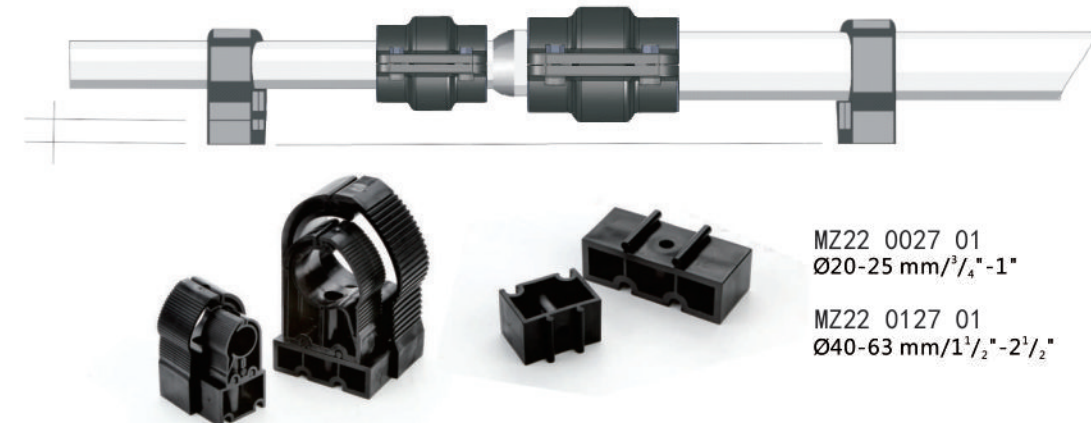
MUZHAOPIPE系统中的管固定夹是专门为MUZHAOPIPE铝管设计的，可方便使用，并自动良好的适应MUZHAOPIPE铝管的膨胀和收缩，以确保系统的安全，确保只使用MUZHAOPIPE的专用固定夹固定管路，所有型号的固定夹都统一使用M8的螺丝固定。



Ø	L(m)	D最大值 (m)
20-25	6	2.5
40-63	6	3
80-200	6	5

固定夹离管接头的最小距离应为150mm，以确保接头部分管路的膨胀和收缩。

## 管夹垫的使用

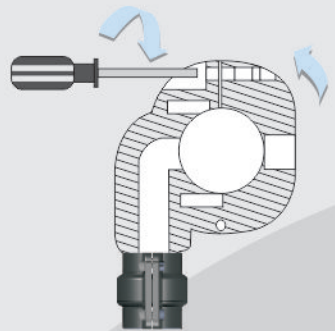


管夹垫在直线变径时可以方便的使各种不同管径的管路安装在同一直线上，也可使用在某些特殊的需要，配合安装在管路更远支持面的地方



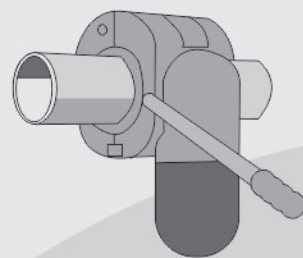
## 安装快换接头

01



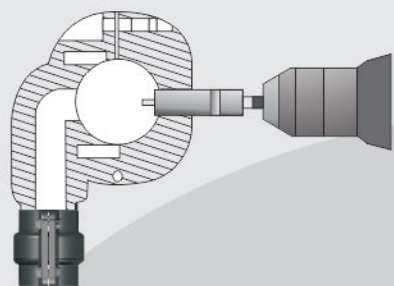
1. 把要安装的快换接头在需要的位置反向拧紧

02



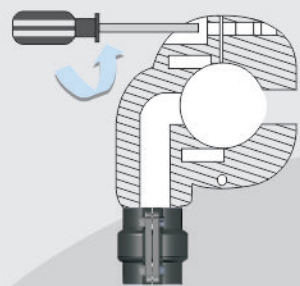
2. 用记号笔在接头一侧做好记号

03



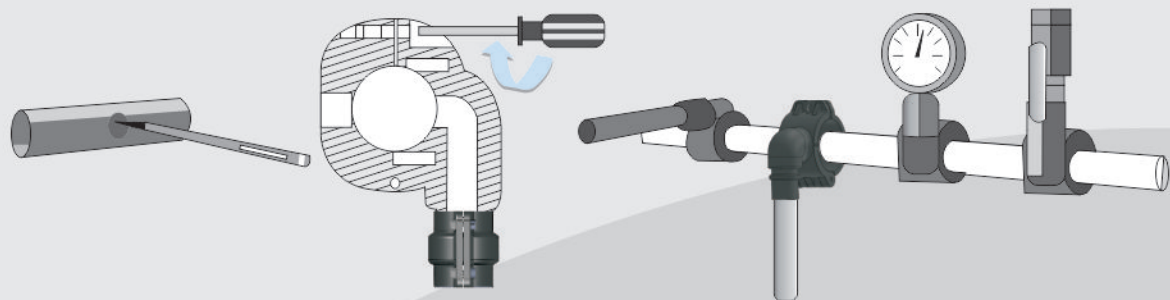
3. 选择合适的钻头，从快换接头的反面小孔中打出一个孔

04



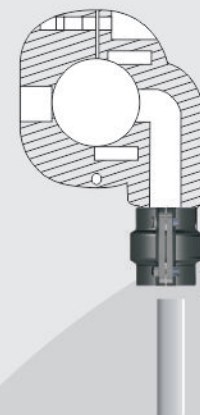
4. 松开快换接头

05



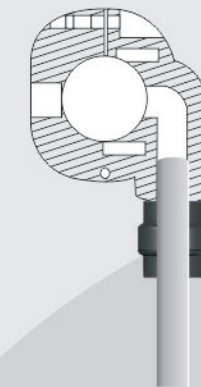
5. 去除孔内外毛刺，再正向安装快换接头

06



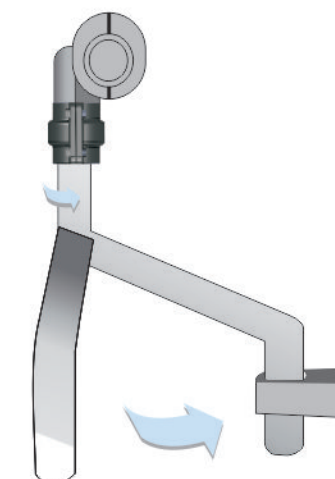
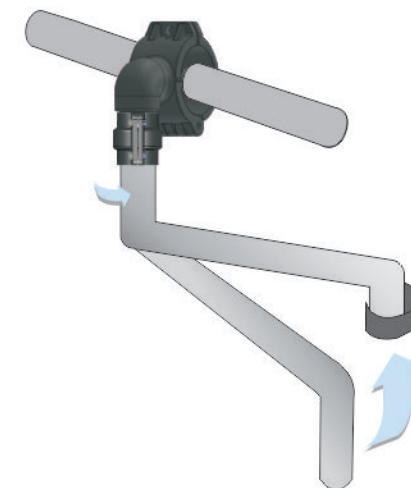
6. 插入下降管或分支管。

07



7. 拧紧螺丝，完成快换安装。

## S型铝管的使用



S型铝管为MUZHAOPIPE专门为适应不同平面下降或分支管而设计它可以方便地从主管路上延伸一路下降或分支管至不同平面。

## 环形管路的闭合

### DN40~DN50（使用软管）



对于xxxx x155 02系列橡胶软管安装防甩鞭位置如图所示，安装防甩鞭，防甩鞭用于防止橡胶软管脱管后发生甩击现象，增加管网安全防护措施。防甩鞭一头安装在橡胶管的管接头内侧，一头安装在刚性支架上或其他牢固不会脱落位置，并预留大于管道伸缩位移的长度，让防甩鞭处于柔性弯曲状态。